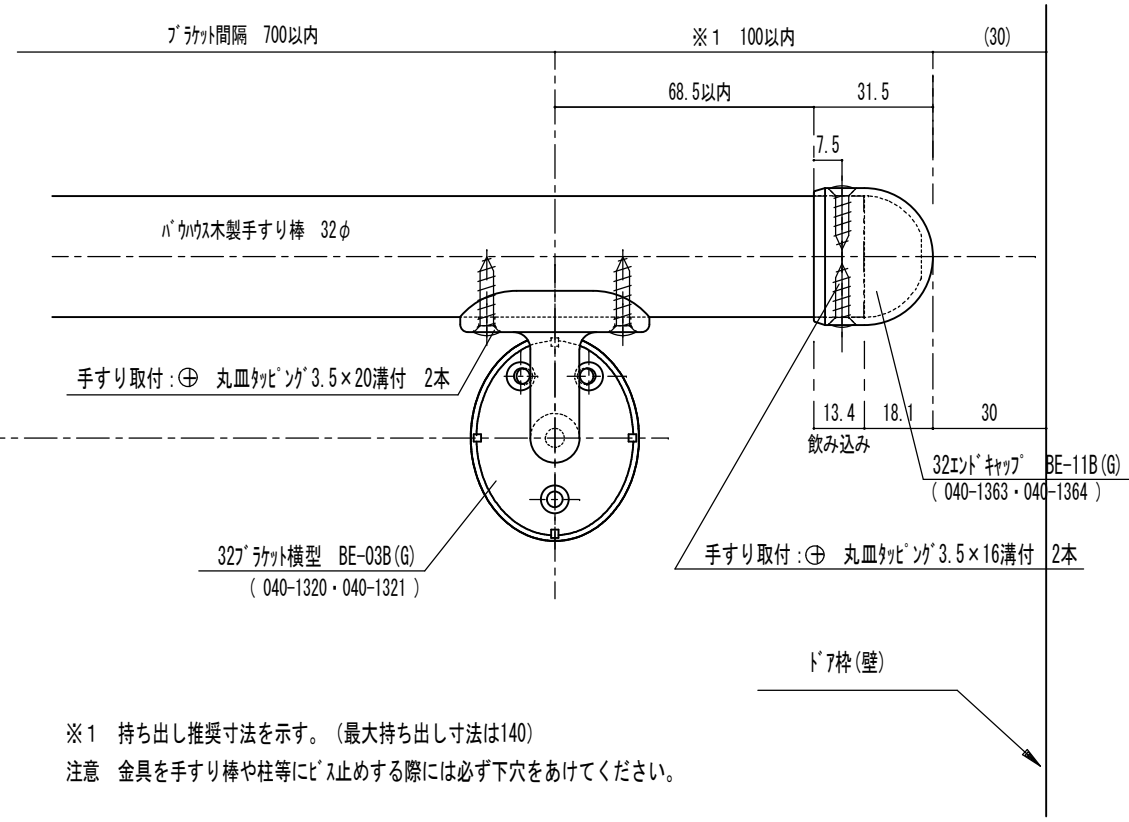
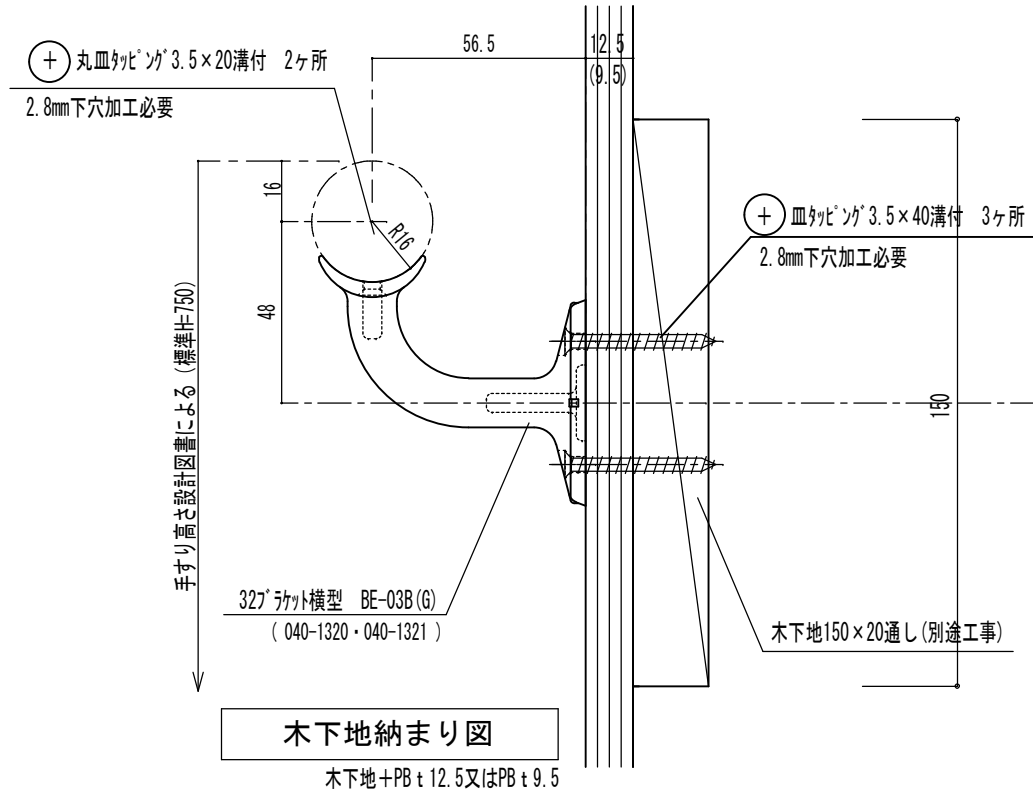
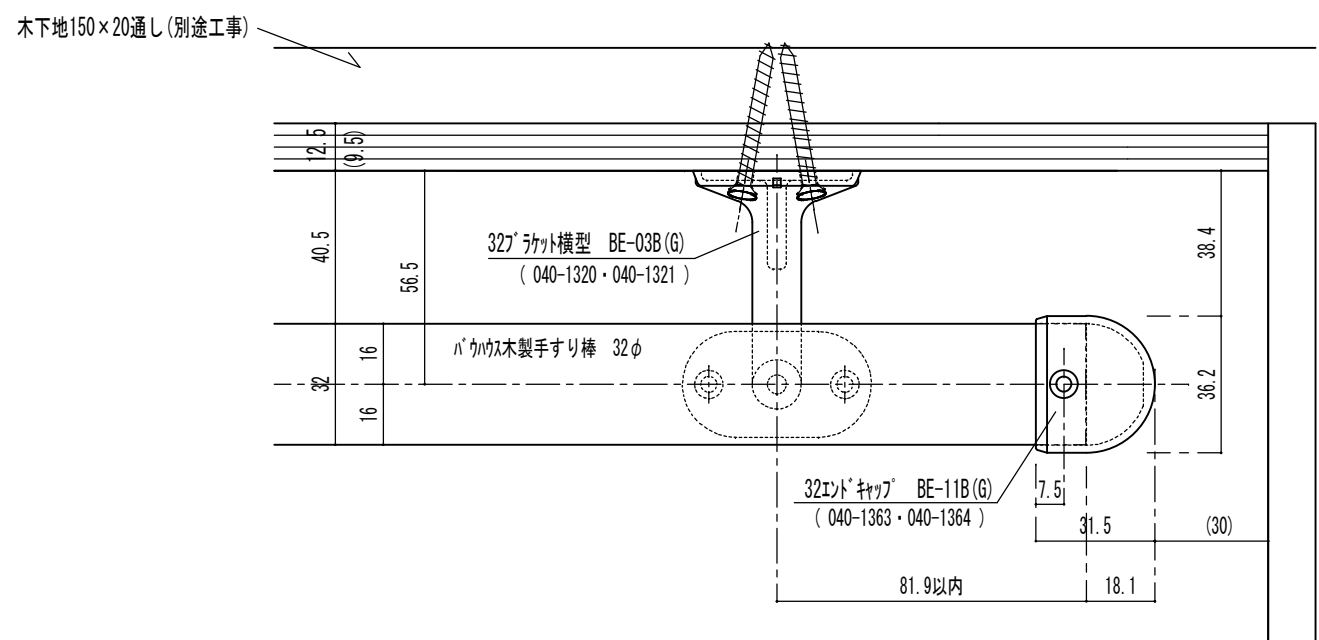


付属ねじ
 手すり取付: ⊕ 丸皿タビング 3.5×20溝付 2本
 ブラケット取付: ⊕ 皿タビング 3.5×40溝付 3本

32° ラケット横型詳細図
 BE-03B (G)



品番	名称	数量	材質	表面処理	備考	記事	名	製	図	月	日	承	検	設	製
						木下地納まり図	名	ハウスメセレクト32°部納まり詳細図	製	08.11.18		承	検	設	製
							称	形式 笠木:ハウスメ手すり棒32φ				認	図	計	図
							図	ブラケット: BE-03B (G)							
							番	BE-03B (G)	尺	1/2					
									度						

